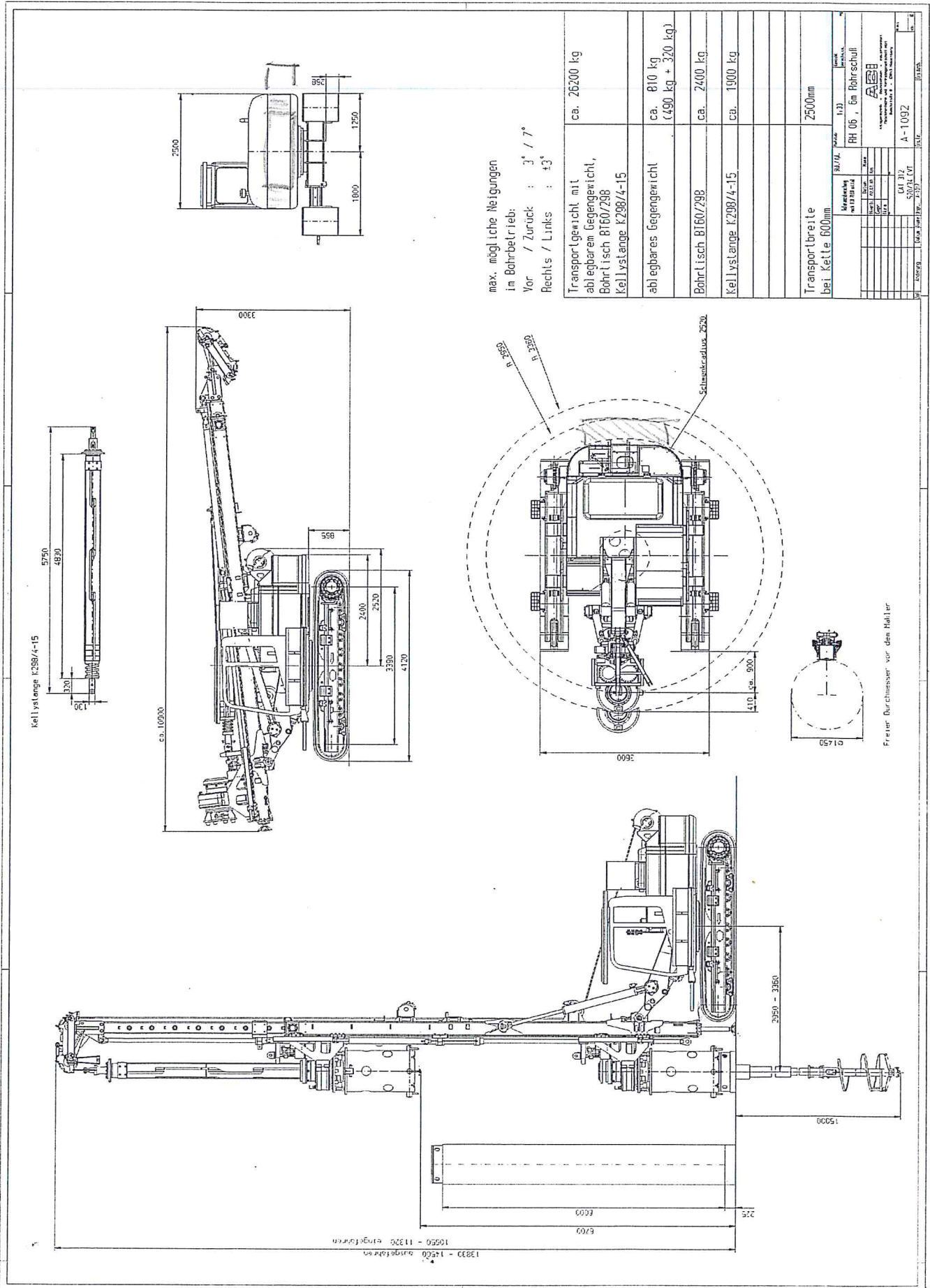


## 6.2 Transport- und Betriebsmaße



## 6.2 Transport- und Betriebsmaße

